



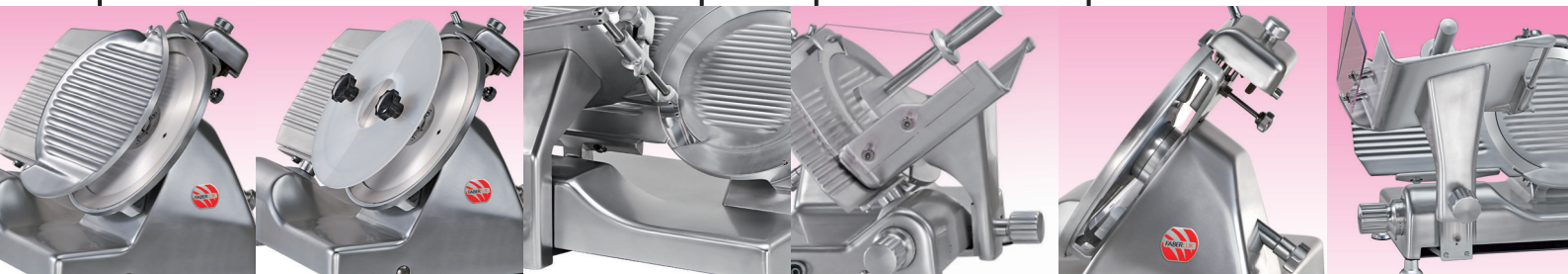
Coprilama integrale

Coprilama integrale

Massima pulibilità ed eleganza

PREMIUM: versione con manopole e particolari in alluminio

Ampio spazio tra lama e struttura



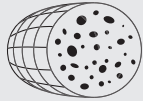
Predisposizione per estrattore lama (optional)

Sgancio piatto in sicurezza

CAPACITÀ DI TAGLIO



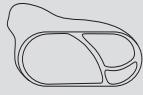
Ø 220 mm



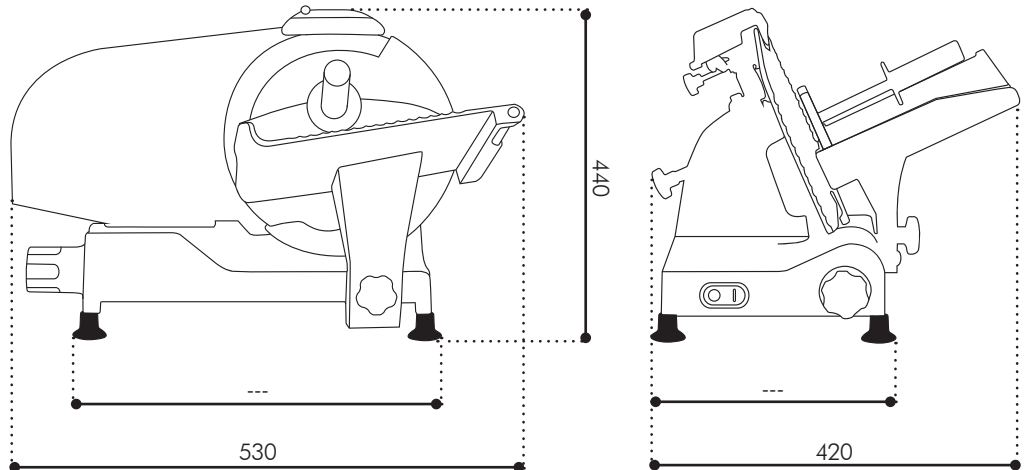
Ø 140 mm



0-15 mm



L.220 mm
x H.130 mm



DIMENSIONI

DIAMETRO LAMA	Ø 220 mm
DIMENSIONI PIATTO	230 x 210 mm
CORSA	250 mm
DIMENSIONI PIATTO PORTA FETTA	--
VOLUME CON IMBALLO	-- mc
PESO NETTO	15,5 kg
PESO LORDO	-- kg

IMPIANTO ELETTRICO

COMANDI A BASSA TENSIONE	✓
ALIMENTAZIONE 1Ph	230V/ 50Hz
POTENZA MASSIMA ASSORBITA 1Ph	154 W
ALIMENTAZIONE 3Ph	--
POTENZA MASSIMA ASSORBITA 3Ph	--

OPTIONALS

ESTRATTORE LAMA	Non disponibile
-----------------	-----------------

CARATTERISTICHE

HYGIENIC DESIGN (alta pulibilità)	×
COPRILAMA INTEGRALE A FILO CONTINUO CON PRODOTTO	✓
PREDISPOSIZIONE ESTRATTORE LAMA	×
BLOCCO VELA	×
CARRELLO ASPORTABILE	✓
SPAZIO LAMA	✓
MOTORE ASINCRONO	✓
TRASMISSIONE A CINGHIA POLY-V	✓
CORPO IN ALLUMINIO ANODIZZATO	✓
VERSIONE PREMIUM (con manopole e piedini in alluminio)	Non disponibile

Rivenditore autorizzato